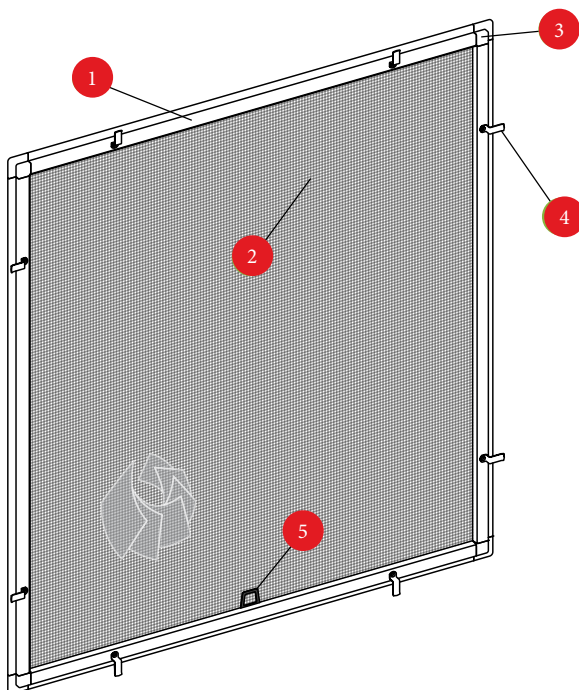


MATAVIMO IR MONTAVIMO INSTRUKCIJA

SUDEDAMOSIOS DALYS:

- 1 ALIUMINIS RĖMELIS
- 2 TINKLELIS
- 3 JUNGIAMIEJI KAMPUKAI
- 4 KABLIUKAI
- 5 RANKENĖLĖ



GAMINIO SAVYBĖS:

Minimalus rėmelio plotis 0,15 m.

Minimalus rėmelio aukštis 0,15 m.

Maksimalus rėmelio plotis 2,00 m. (prie 1,55 m aukščio).

Maksimalus rėmelio aukštis 2,00 m. (prie 1,55 m pločio).

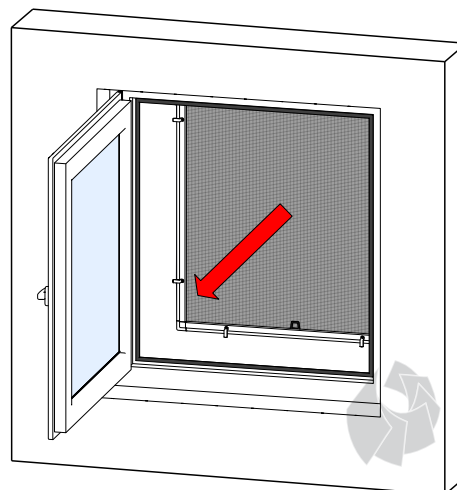
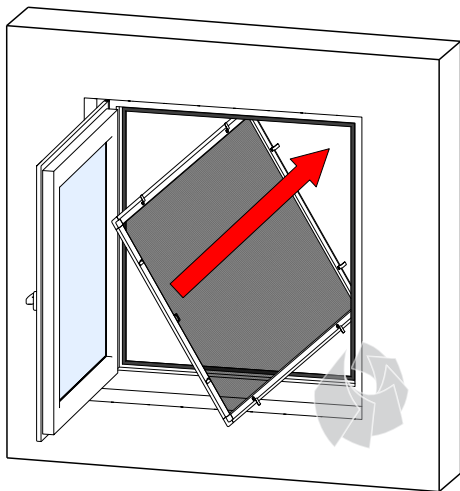
Didelių rėmelių atveju, kai bent vienas matmuo viršija 1,20 m, statmenai ilgesnei kraštinei tvirtinamas papildomas aliuminis profiliukas, tvirtumui išlaikyti.

MONTAVIMAS:

Tinklelis-rėmelis montuojamas iš vidaus per atvirą langą.

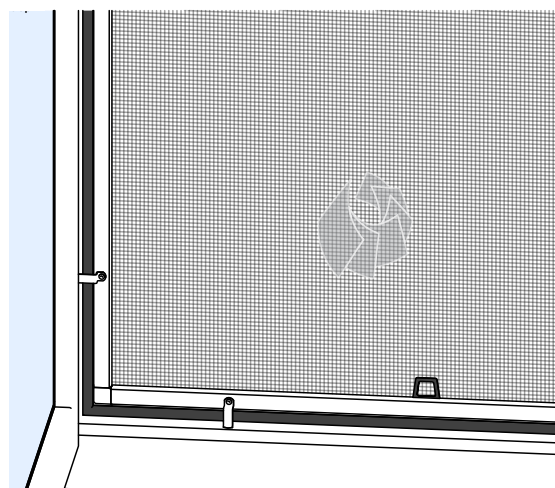
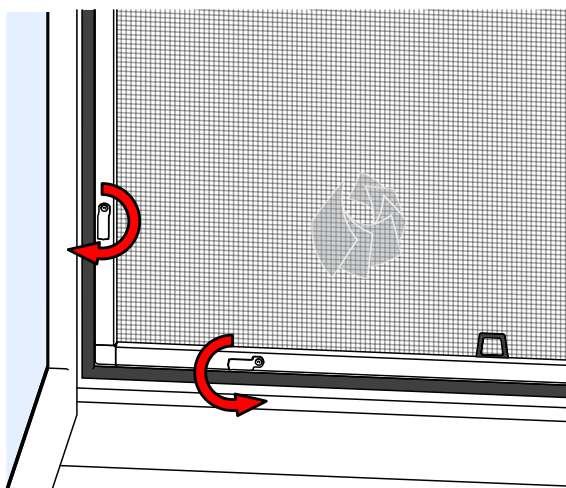
1 žingsnis.

Iškiškite tinklelį laukan ir laikdami jį už kalbiukų, ar kaip jums patogiu, prispauskite prie lango rėmo.



2 žingsnis.

Pasukdami kabliukus, užkabinkite juos už vidinės lango rėmo dalies.



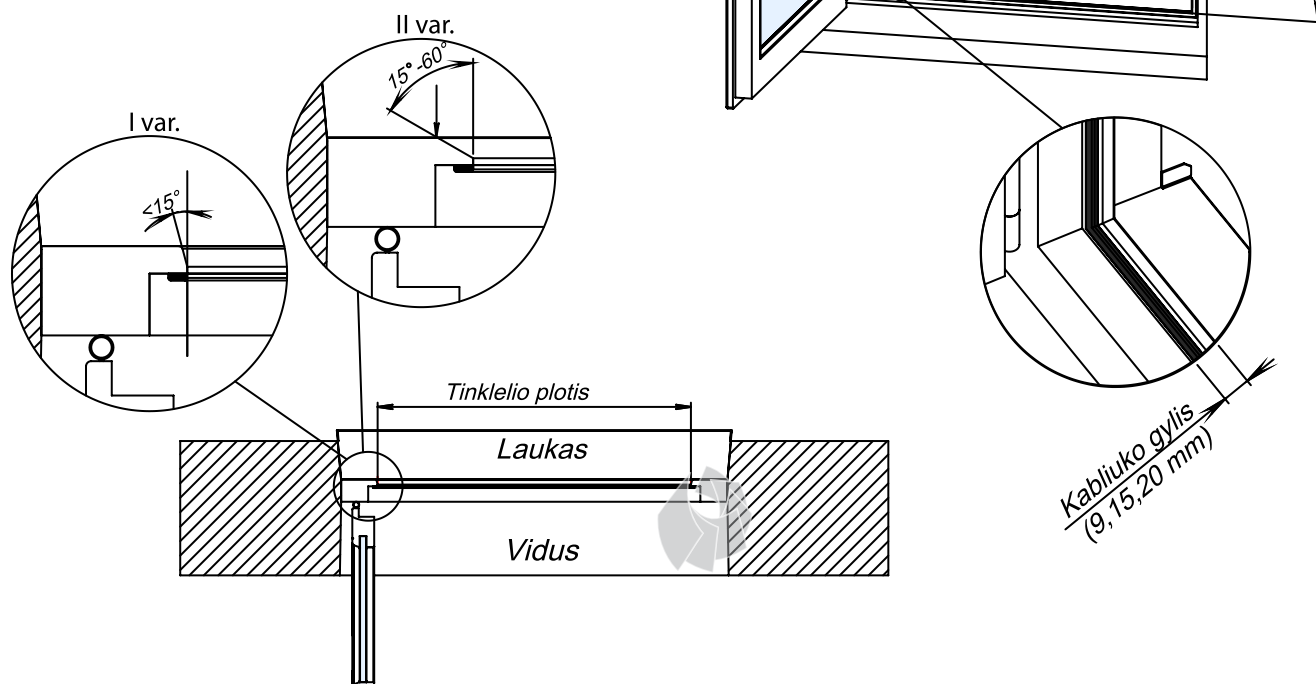
MATAVIMAS:

Tinklelio-rėmelio gamybai reikalingi trys matmenys: rėmelio plotis ir aukštis, kabliuko gylis. Matuoti reikia atsidarius langą.

Rėmelio plotis - matuoti reikia nuo vieno tuščios angos kampo iki kito tuščios angos kampo.

Rėmelio aukštis - matuoti reikia nuo viršutinio tuščios angos kampo iki apatinio tuščios angos kampo.

Jei lango rėmo kampas prie tuščios angos yra didesnis negu 15 laipsnių (II var), tinklelio aukštis ir plotis matuojamas kaip atstumas tarp išorinių stiklajuosčių kampų.



Kabliuko gylis - norint pasirinkti tinkamą kabliuką, reikia pamatuoti atstuma nuo lango tarpinės iki lango rėmo krašto - tai yra matmuo - G, šalia esančioje iliustracijoje.

Pasinaudodami formule $H = G - 7 \text{ mm}$, pasirenkame tinkamą kabliuką.

Galimi kabliukų gyliai: 9, 15, 20 mm. Kabliukai yra lankstūs, tačiau visada rekomenduojama pasirinkti artimiausią variantą, stengiantis apvalint į didesnę pusę.

